

# 運輸安全マネジメント実施計画書

両備ホールディングス株式会社

津山タクシー事業部

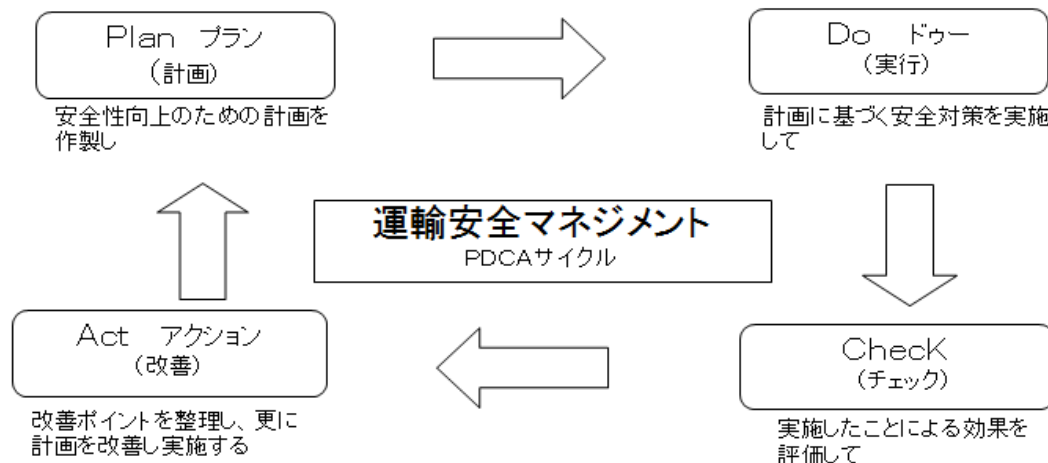
平成30年4月1日

# 運輸安全マネジメント

両備ホールディングス株式会社  
津山タクシー事業部

輸送の安全を確保するために、代表及び取締役(以下「経営トップ」という。)主導による新たな仕組み(安全マネジメント)づくりを推進し、安心・安全で健全な会社運営を目指す。

「安全マネジメント」とは、輸送の安全確保が最も重要であるという意識を、経営トップから現場の乗務社員まで浸透させ、輸送の安全に関する計画の作成・実行・チェック・改善(いわゆるPDCAサイクル)を活用して、会社全体の安全確保・向上を継続的に行うもの。



◇ 次の7項目の取り組みを行う。

- ① 経営トップは、輸送の安全の確保のため、次に掲げる事項について、主体的に関与し、組織全体の安全管理体制を構築し、適切に運営する。
- ② 関係法令等の遵守と安全最優先の原則を徹底する。
- ③ 安全方針を徹底する。
- ④ 安全統括管理者、その他経営管理部門で安全管理に従事する者(以下「安全統括管理者等」という。)に指示するなどして、安全重点施策を策定する。
- ⑤ 安全統括管理者等に指示するなどして、重大な事故等への対応を実施する。
- ⑥ 安全管理体制を構築・改善し、かつ輸送の安全を確保するために、安全統括管理者等に指示するなどして、必要な要員、情報、車両及び施設が使用できるようにする。
- ⑦ マネジメントレビューを実施する。

5W1Hの手法による具体的な実施運営

ヘン	When (いつ)	ホット	What (なにを)
ヘヤ	Where (どこで)	ホイ	Why (なぜ)
フ	Who (だれが)	ハウ	How (どのようにして)

## 両備グループ安全マネジメント宣言

社会正義の経営方針に則り、交通運輸各社は「運輸安全マネジメント」に基づき「安全」を最優先とし、「日本一安全な運輸企業」を目指して頑張ることを宣言します。

両備グループ代表 小嶋 光信

### 1 活動方針

両備教育センター、タクシーユニット安全マネジメント推進室や両備グループ各社及び外部機関の教育と、SSP-u p運動などを通じ、安全方針に則った安全重点施策を徹底し、数値目標を設定して、効果的な安全マネジメント体制を構築する。

### 2 S・S・P・u p 運動の実施

S=safety&security(安全),  
S=service(サービス),  
P=productivity(生産性),  
u p =(向上)

### 3 両備交通四悪 絶対禁止の実施

飲酒運転・酒気帯び運転  
個人用携帯電話・スマホルール違反  
免許証不携帯  
居眠り運転

### 4 SAFTY-OK 運動の実施

S：スピード出しません  
A：安全車間保ちます  
F：踏切止まります  
T：追突しません  
Y：よそ見しません  
O：追い越し注意します  
K：交差点内徐行します

## 輸送の安全に関する基本方針及び目標の設定

事業所名	両備ホールディングス株式会社 津山タクシー事業部
代表者名	代表取締役社長 松田 久

### 輸送の安全に関する基本的な方針

- (1) 安全運転を第一とし、法令順守し、基本に忠実に日々業務を遂行すること。
- (2) 車両の整備を的確に行い、日常点検を厳正に行うこと。
- (3) 点呼において、日々安全への啓蒙、関心を高めること。
- (4) 教育を通じて安全意識を常に涵養すること。
- (5) 万が一重大事故の場合、人命尊重を第一に対処し、速やかに上司、関係機関への連絡をとること。

### 輸送の安全を確保するための重点施策

両備グループ安全マネジメント委員会スローガン

「コミュニケーションで築こう 安全文化」 「基本動作の徹底」

「一人一人が監督者 注意しあえる大切な仲間」

- (1) 運輸安全マネジメント制度に基づく継続的な内部監査実施による問題点の把握と必要な是正措置の実施
- (2) 現場要員の資質向上のための教育
- (3) 点数制度の有効活用による、安全運行体制の確立
- (4) 3つの習慣「止まる・確認する・道を譲る」 & 「安全が確認できるまで行動しない」の徹底
- (5) 事故予防対策の実施
  - ① 全乗務担当社員へのバイオリズムの活用
  - ② 新人乗務担当社員を優先にKYT訓練の実施
  - ③ 新人乗務担当社員の側乗指導によるフォローの実施
  - ④ ヒヤリ・ハット情報の共有化による危険個所の周知

### 輸送の安全に関する目標の設定

#### 1. 事故件数

平成30年目標 交通事故発生件数

一般乗用旅客自動車運送事業 10万キロ当たり0.25件以下  
(総事故を前年の半減)

## 2.輸送の安全に関する予算額

平成30年予算額合計	3,780,270円
① 輸送の安全の設備・機器に関する予算額	3,180,270円
② 輸送の安全に関する教育予算額	600,000円

### 輸送の安全に関する実施方針(目標を達成するための計画)

計画(1) 安全マネジメント委員会タクシー部会において、管理者が安全取組PDCAを  
発表し、マネジメントレビューを行う。

計画(2) 交通事故、クレーム、飲酒検知、運行管理、欠勤等の違反と無事故、お礼、燃費、生  
産性等の称揚を点数化して個別管理するタクシーユニット点数制度を活用し、社員に対  
する指導・処分や称揚を行い選ばれるタクシー企業を目指す。

計画(3) 安全管理規程第8条による適切なグループ組織体制により、各管理者の職務を明確  
にし、社員に対する指導を常に行う。

※輸送の安全確保に関する装置機器類について積極的に導入を計画する。

計画(4) デジタルタコグラフの取り付けの継続  
全車に対し、購入時からのデジタコ装着を継続

計画(5) ABS(アンチロックブレーキシステム)装着車両の導入  
新規購入車両は標準装備として装着。

計画(6) ドライブレコーダーを標準装備  
新規購入車両は標準装備として装着。常時記録型ドライブレコーダーの全車装着を  
継続

計画(7) スタッドレスタイヤの代替の促進  
計画に基づき代替を促進するとともに、操舵軸に装着も検討購入。

計画(8) 輸送の安全に関する内部監査を行い、必要な是正措置又は予防措置を講じる。  
※内部監査は以下次表を計画する。

番号	実施する監査	時期・回数	内容等
1	内部監査員監査	1回以上/年	安全マネジメント実施状況等の点検
2	安全統括管理者点検	随時	上記実施項目ほか
3	タクシーユニット監査役監査	随時	
4	タクシーユニット労務・業務監査	随時	
5	タクシーユニット財務監査	随時	
6	両備グループ監査室監査	随時	
7	モニタリング	毎月	ドライブレコーダーによるモニタリング

#### 計画(9) 安全に関する情報の連絡・共有

- ① 有効なヒヤリ・ハット情報を事業部内に掲示し、情報の共有化を図る。同時にグーグルマップを利用して情報共有化を推進する。(継続)
- ② 交通事故発生の場合、事故発生から24時間以内にタクシーユニット本部安全マネジメント推進室への速報の義務付け。(継続)
- ③ 交通事故発生の場合、事故発生から3時間以内に事故・失態等対応基準により、経営トップに報告を義務付け。(継続)
- ④ 労働災害発生の場合も同じく、事故発生から24時間以内に総務係への速報の義務付け。(継続)
- ⑤ 交通事故・労働災害等発生した場合、事故の種類・当該事故惹起者・事故の概況・現場見取り図・事故の想定できる原因等記載した「事故速報」または「タクシーユニット事故報告書」を社内に掲示し、情報の共有を図る。(継続)
- ⑥ 車両に出された「リコール」「対策」「サービスキャンペーン」等の情報については、平成29年2月に定めた事業用自動車リコール対応基準により、不良箇所を記載した情報を入手次第、適切な処置を実施し走行中のトラブル及び事故の防止を図る。(継続)

計画（10）安全に関する教育及び研修

【現業部門】（すべての研修において嘱託・パートも対象）

教育・研修名	対象者	内容	適用
新人タクシー乗務担当社員研修	新人乗務担当社員 (津山タクシー内)	安全・サービスの実務知識 技術・技能の習得と訓練	約30日
新任乗務担当社員共通科目合同研修	新人乗務担当社員 (タクシーユニット共通)	タクシーユニット共通の安全・サービスの実務知識	2日
新任乗務担当社員無線研修	新人乗務担当社員 (タクシーユニット共通)	安全運行の為の無線運用スキル	8時間
新任乗務担当社員フォロー【安全運転基礎応用訓練】研修	新人乗務担当社員 (タクシーユニット共通)	乗務後の実務フォロー 安全運行と接客がメイン	7時間
新任乗務担当社員フォロー【危険予知トレーニング】研修	新人乗務担当社員 (タクシーユニット共通)	乗務後の実務フォロー 安全運行と接客がメイン	2時間
新任乗務担当社員フォロー【繁忙時対応】研修	新人乗務担当社員 (タクシーユニット共通)	乗務後の実務フォロー 安全運行と接客がメイン	4時間
再発防止訓練【事故頻度別】	事故惹起者 (タクシーユニット共通)	安全確認実技訓練	5～6時間
外部講師を招いての研修	事故惹起者 (タクシーユニット共通)	安全運転知識の習得	1.5時間
事故惹起者個別面談	事故惹起者 (タクシーユニット共通)	面談による個別指導	1.5時間
普通救命講習会	全乗務担当社員 (タクシーユニット共通)	応急手当スキルの習得	3時間
クレーム多発者個別指導	クレーム多発者 (タクシーユニット共通)	ヒアリングと動機づけ	1時間
新人タクシー乗務担当社員基礎研修	新人乗務担当社員 (タクシーユニット共通)	安全・サービスの実務知識	3日間
クレーム研修	クレーム発生者 (タクシーユニット共通)	クレーム防止の動機づけ	3時間

【管理部門】（すべての研修において嘱託・パートも対象）

教育・研修名	対象者	内容	適用
新入社員基礎研修	事務系新入社員 総合交通キャリア職 (両備グループ共通)	社会人の基本マナー 基礎知識	両備グループ新入社員の合同研修 (両備教育センター主催研修)
両備グループ キャリアパス研修	事務系社員  (両備グループ共通)	キャリアパス設定科目	両備グループ資格要件研修 (両備教育センター主催研修)
タクシーユニット キャリアパス研修	事務系社員  (タクシーユニット共通)	法務・財務・運行管理の 基本知識	タクシーユニット内研修
現場要員研修	現場要員  (タクシーユニット共通)	営業所長・次長の職務 安全管理制度の概要	タクシーユニット内研修 管理者の実務研修
チームリーダー研修	乗務担当社員 チームリー (タクシーユニット共通)	小集団のリーダーとしての 役割他	タクシーユニット内研修
内部監査員研修	内部監査員  (タクシーユニット共通)	内部監査要領と実務 知識の習得	タクシーユニット内研修 基本は社内講師。
その他業務上 必要な研修	事務系社員 総合交通キャリア職 (タクシーユニット共通)	例：マナー研修等	タクシーユニット内研修 基本は社内講師。 必要あれば外部講師

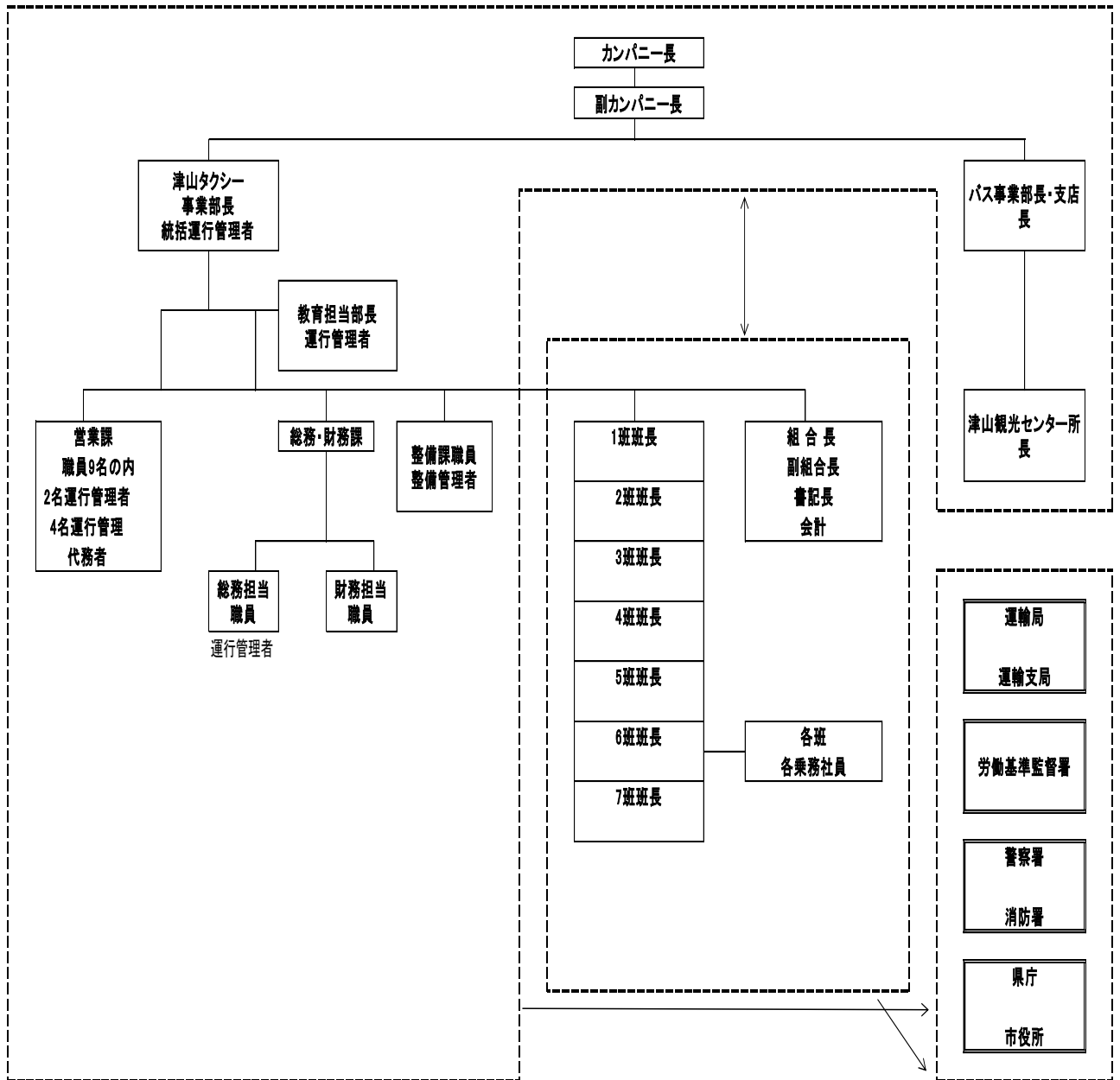


平成30年 安全・サービス年間計画 タクシーユニット

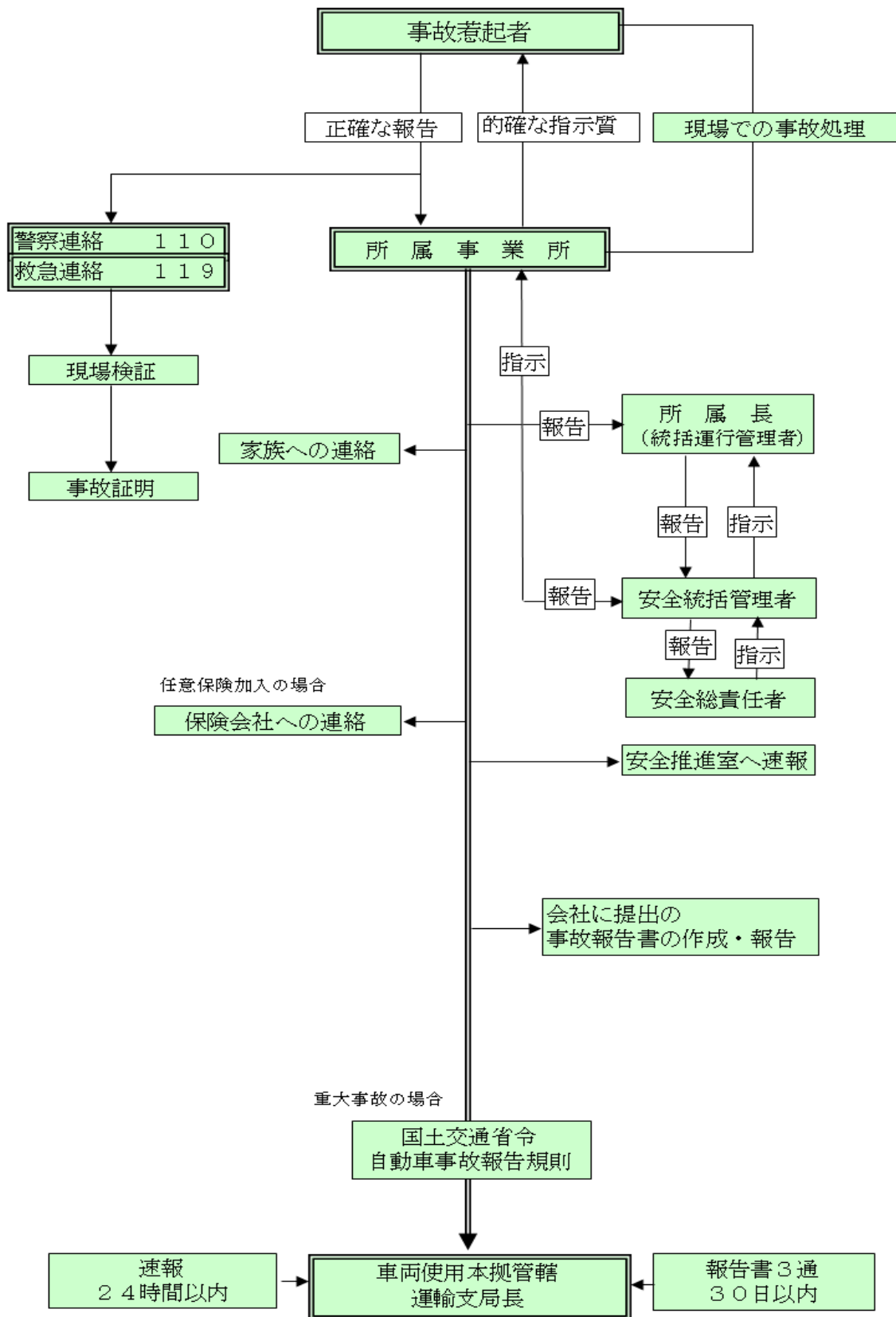
	4月	5月	6月	7月	8月	9月	10月	11月	12月	1月	2月	3月
社内実施の研修（社内ルール、就業規則、接客教育等）												
新人タクシー乗務担当社員研修	○	○	○	○	○	○	○	○	○	○	○	○
タクシーユニット本部・教育室・安全マナジメント推進室実施の研修及び施策												
新任乗務担当社員共通科目合同研修	○	○	○	○	○	○	○	○	○	○	○	○
新任乗務担当社員基礎研修	○	○	○	○	○	○	○	○	○	○	○	○
新任乗務担当社員フォロー【安全運転基礎に特化した研修】	○	○	○	○	○	○	○	○	○	○	○	○
新任乗務担当社員フォロー【接客マナー研修】	○		○			○		○				
新任乗務担当社員フォロー【繁忙時対応】研修								○				
再発防止訓練【事故類型別】	○	○	○	○	○	○	○	○	○	○	○	○
外部講師を招いての研修												○
事故発着者個別指導								随時				
事故速報等安全教室活動（資料・事故情報等のメール配付）												
チャレンジ365日（タクシーグループ全社の乗務担当社員運転経歴を取得し、表彰）												
普通救命講習会	○	○	○	○			○	○	○		○	○
クレーム多発者個別指導								随時				
タクシーユニットキャリアパス研修（管理部門）		○					○					
現場要員研修（管理部門）	○						○					
チームリーダー研修（管理部門）										○	○	○
内部監査員研修（管理部門）				○	○							
その他業務上必要な研修（管理部門）								随時				
再発グループ研修												
新任タクシー乗務担当社員基礎研修	○	○	○	○	○	○	○	○	○	○	○	○
クレーム研修	○	○	○	○	○	○	○	○	○	○	○	○
新入社員基礎研修（管理部門）	○											
再発グループキャリアパス研修（管理部門）	○	○	○	○	○	○	○	○	○	○	○	○
タクシーユニット本部・安全マナジメント推進室安全運動												
再発グループ 安全マナジメント委員会 タクシー部会による特別期間日	14日 無事故の日					10日 シートベルト 着用の日						
街頭指導 （安全推進室が主導し、各営業所長等が、 全社街頭パトロールと不適格運転者の指 導）	随時											
安全総点検	15日	15日	15日	15日	15日	15日	15日	15日	15日	15日	15日	15日
交差点注意日	20日	20日	20日	20日	20日	20日	20日	20日	20日	20日	20日	20日
再発グループ安全運動												
再発グループ 交通安全月間				○								
再発グループ 安全マナジメント委員会による特 別期間日				31日 再発グループ 事故の日		14日 「新方法 」無事故 の日	19日/再発 グループ事故の 日 31日/スマ ン事件を振り返 る日					
春休み特別安全運動	1～5											26～31
GW特別安全運動	26～30	1～5										
夏休み特別安全運動				17～31	1～31							
県警等・タクシー協会安全運動												
春・秋の全国交通安全運動	6～15						21～30					
年末交通安全防止県民運動（岡山県）									1～31	1～5		
県民交通安全の日（岡山県）	19日 ～25日	19日 ～25日	19日 ～25日	19日 ～25日	19日 ～25日	19日 ～25日	19日 ～25日	19日 ～25日	19日 ～25日	19日 ～25日	19日 ～25日	19日 ～25日
年末交通安全防止県民運動（広島県のみ）									1～10日			
年末年始の輸送等に関する安全総点検									10～31	1～10		
再発グループ関連行事												
SSUP ロンゲスト他				21日 SSUP 乗客大会		30日 SSUP 岡山大会		18日・再発 グループ安全 マナジメント大 会				
健康管理												
定期健康診断												
深夜業健康診断												

・平成25年8月10日に起こったイースタンの事故を受けて、タクシーグループでは毎年8月10日を「危険回避及びシートベルト完全着用の日」とする。

## 両備津山カンパニー 組織図・安全管理及び連絡体制



# 津山タクシー事業部 事故処理と報告



平成30年 安全管理規程に基づくチェックリスト

1. 目標管理・監査及び競技会他

		4月	5月	6月	7月	8月	9月	10月	11月	12月	1月	2月	3月	摘 要
目標管理	10万キロ当たり事故件数【毎月】													グループ安全マネジメント推進室資料
	10万キロ当たり事故件数【累計】													グループ安全マネジメント推進室資料
	有責事故件数													グループ安全マネジメント推進室資料
	総事故件数													グループ安全マネジメント推進室資料
	事故速報													グループ安全マネジメント推進室資料
監査	内部監査員監査													2回以上/年
	安全統括管理者点検													随時
	タクシーユニット監査員監査													随時
	タクシーユニット業務・乗務監査													随時
	タクシーユニット財務監査													随時
	両備グループ監査室監査													随時
	※ 国土交通省マネジメント評価 モニタリング													※岡山交通のみ 毎月
巡回活動														街頭指導の日 (安全マネジメント推進室が主導し、各営業所長等が、全社街頭パトロールと不適格運転者の指導)
競技会														SSPupコンテスト 関東大会 7月23日 美瑛予定 岡山大会 9月30日 美瑛予定

2. 研修

社内実施の研修（社内ルール、就業規則、燃費教育等）														
新人タクシー乗務担当社員研修														
タクシーユニット本部・教育室・安全マネジメント推進室実施の研修及び施設														
新任乗務担当社員共通科目合同研修														
新任乗務担当社員無線研修														
新任乗務担当社員フォロー【安全運転基礎応用訓練】研修														
新任乗務担当社員フォロー【危険予知トレーニング】研修														
新任乗務担当社員フォロー【繁忙時対応】研修														
再発防止訓練【事故類型別】														
外部講師を招いての研修														
事故発起者個別指導														
普通救命講習会														
クレーム多発者個別指導														
タクシーユニットキャリアパス研修（管理部門）														
現場要員研修（管理部門）														
チームリーダー研修（管理部門）														
内部監査員研修（管理部門）														
その他業務上必要な研修（管理部門）														
両備グループ研修														
新任タクシー乗務担当社員基礎研修														
クレーム研修														
新入社員基礎研修（管理部門）														
両備グループキャリアパス研修（管理部門）														